



HYTORC
Hustach

VÉRINS TENDEURS



179 Rue de Montépy
69210 FLEURIEUX-SUR-L'ARBRESLE
FRANCE



Tel : +33 (0)4.78.33.39.19



dh@hytorc-ce.com
sn@hytorc-ce.com

HYTORC-HUSTACH est à votre service depuis 1986. Nous distribuons la marque HYTORC sur une partie du territoire français.

Nous vous accompagnons sur tous vos projets, problématiques et demandes. Nous continuons à travailler et progresser en développant de nouvelles techniques de solutions de serrage dynamométrique.



1986 - 2021

Depuis plus de 35 ans à votre service

Toute notre équipe assure la vente et la location de clés dynamométriques hydrauliques et vérins tensionneurs, visseuses pneumatiques et électriques, pompes hydrauliques et douilles de serrage.

Nous effectuons la maintenance préventive et curative de tous les outillages HYTORC, ainsi que la vérification de couples - étalonnage et pressions.

Notre gamme comprend également des tensionneurs mécaniques, rondelles de réaction «Z», et des systèmes de serrage asservis avec le suivi et l'enregistrement de la traçabilité.

Nous intervenons sur différents secteurs industriels tels que : Pétrochimie, Oil&Gas, Militaire, Énergies renouvelables, Mines, Production d'énergie, Construction, Plasturgie...

Pour tout complément d'informations, notre société est située :

**ZA de Montépy,
179 Rue de Montépy
69210 FLEURIEUX-SUR-L'ARBRESLE**

Nous sommes joignables au **04 78 33 39 19**.
Vous pouvez également vous rendre sur notre site internet :
hytorc-hustach.com.



SOMMAIRE



Tendeurs hydrauliques : retour par gravité

Série TH.....Pages 4 - 7

Tendeurs hydrauliques : retour par ressort

Série HSR+.....Pages 8 - 9

Série WTT.....Pages 10 - 12

Pompes pour tendeurs hydrauliques

Série HY-EP15 - 230V.....Page 13

Série HY-T15A - 115V - 230V.....Pages 14 - 15

Série HT-1500-2STPage 16

Série HBT-1506.....Page 17

Accessoires

Embouts, coupleurs, adaptateurs et ManifoldsPage 18

Check-List de l'application.....Page 19

Notes.....Pages 21 - 22



TENDEURS HYDRAULIQUES RETOUR PAR GRAVITÉ

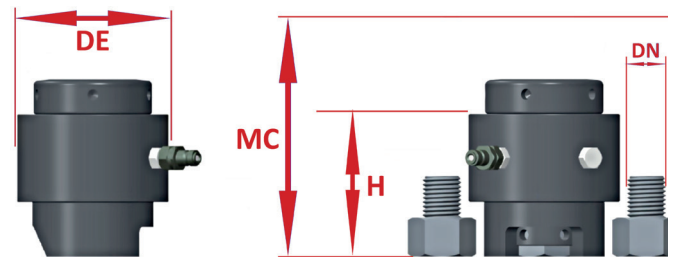
Série TH - Tendeurs hydrauliques HYTORC

Cette gamme de tendeurs hydrauliques de série standard proposée par HYTORC s'adapte sur la plupart des applications de parties supérieures sans contrainte d'encombrement. Ces tendeurs polyvalents sont conçus pour s'adapter sur la majorité des brides ANSI B16.5, MSS SP44 et API17D.

Les tendeurs HYTORC de la gamme standard sont compatibles avec les boulons de mesure métrique (M16 à M100) et boulons de mesure impériale (3/4" à 4").



| Repère | Pièce |
|--------|--|
| 1 | Puller / tirant |
| 2 | Piston |
| 3 | Anneau indicateur |
| 4 | Joint |
| 5 | Bouchon obturateur |
| 6 | Bague d'étanchéité |
| 7 | Raccord rapide |
| 8 | Raccord rapide |
| 9 | Corps hydraulique / Chassis |
| 10 | Circlips |
| 11 | Douille / Bague d'accostage hexagonale |
| 12 | Vis sans tête |
| 13 | Pont |



Caractéristiques

- **Course** = 15 mm
- **Profil permettant un gain de poids**
- **Pont à démontage rapide**
- **Option port simple ou jumeaux**
- Joints composites longue durée

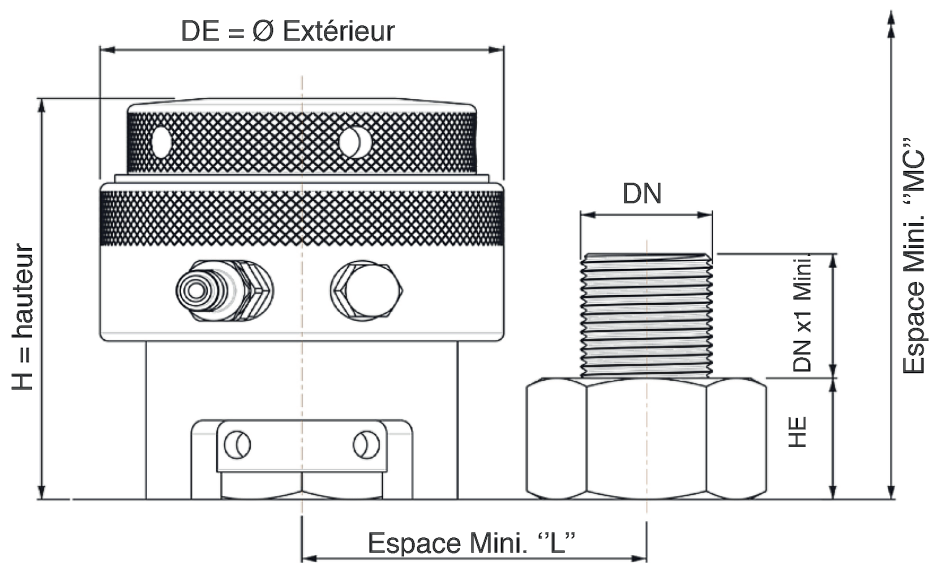
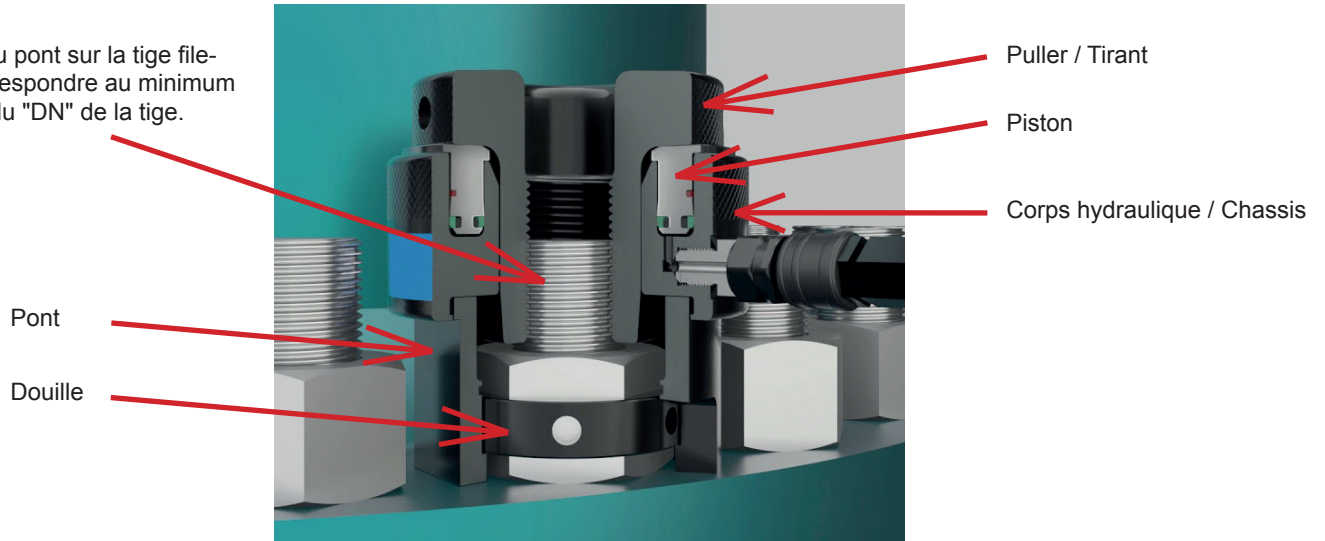
Avantages

- Facilité d'installation et de dépose
- Résistance à la corrosion et intensité d'utilisation
- Extrêmement fiable de part sa conception
- Prise en compte du mauvais alignement des assemblages
- Inter-connectivité entre plusieurs vérins pour améliorer la vitesse d'exécution de l'opération et garantir une compression égale des éléments assemblés



Série TH - Caractéristiques techniques et dimensions

L'emprise du pont sur la tige filetée doit correspondre au minimum à la valeur du "DN" de la tige.



5

| Spécifications | | Diamètre nominal "DN" | | Espace Mini. L | | Poids | |
|------------------|----------------------|-----------------------|--------|----------------|--------|---------|-----|
| | | mm | inches | mm | inches | Pièces | Kg |
| Vérin n° | TH21 | M16 | - | 53 | 2,1 | Total | 2,3 |
| Surface hydro. | 1555 mm ² | M20 | 3/4" | 53 | 2,1 | Corps | 1,1 |
| Charges Maxi | 233 kN | M22 | 7/8" | 53 | 2,1 | Pont | 0,4 |
| Ø Extérieur "DE" | 73 mm | M24 | 1" | 62 | 2,4 | Tirant | 0,7 |
| Espace "MC" | 145 mm | M27 | 1-1/8" | 62 | 2,4 | Douille | 0,1 |
| Hauteur H | 102 mm | - | - | - | - | - | - |

La course maximum du vérin tendeur série TH21 est de 12 mm.

Série TH - Retour par Gravité

Caractéristiques techniques et dimensions

| Spécifications | | Diamètre nominal "DN" | | Espace Mini. L | | Poids | |
|------------------|----------------------|-----------------------|--------|----------------|--------|---------|------|
| | | mm | inches | mm | inches | Pièces | Kg |
| Vérin n° | TH22 | M27 | 1-1/8" | 62 | 2,4 | Total | 5,7 |
| Surface hydro. | 2884 mm ² | M30 | 1-1/4" | 73 | 2,9 | Corps | 2,8 |
| Charges Maxi | 433 kN | M33 | - | 73 | 2,9 | Pont | 1 |
| ∅ Extérieur "DE" | 105 mm | M36 | 1-3/8" | 81 | 3,2 | Tirant | 1,7 |
| Espace "MC" | 175 mm | M39 | 1-1/2" | 83 | 3,4 | Douille | 0,15 |
| Hauteur H | 131 mm | - | - | - | - | - | - |

La course maximum du vérin tendeur série TH22 est de 15 mm.

6

| Spécifications | | Diamètre nominal "DN" | | Espace Mini. L | | Poids | |
|------------------|----------------------|-----------------------|--------|----------------|--------|---------|-----|
| | | mm | inches | mm | inches | Pièces | Kg |
| Vérin n° | TH23 | M39 | 1-1/2" | 83 | 3,3 | Total | 9,6 |
| Surface hydro. | 5271 mm ² | M42 | 1-5/8" | 93 | 3,7 | Corps | 4,1 |
| Charges Maxi | 791 kN | M45 | 1-3/4" | 96 | 3,8 | Pont | 2 |
| ∅ Extérieur "DE" | 136 mm | M48 | 1-7/8" | 101 | 4,0 | Tirant | 3,2 |
| Espace "MC" | 200 mm | M52 | 2" | 104 | 4,1 | Douille | 0,3 |
| Hauteur H | 147 mm | - | - | - | - | - | - |

La course maximum du vérin tendeur série TH23 est de 15 mm.

| Spécifications | | Diamètre nominal "DN" | | Espace Mini. L | | Poids | |
|------------------|----------------------|-----------------------|--------|----------------|--------|---------|------|
| | | mm | inches | mm | inches | Pièces | Kg |
| Vérin n° | TH24 | M52 | 2" | 104 | 4,1 | Total | 16,3 |
| Surface hydro. | 8442 mm ² | M56 | 2-1/4" | 123 | 4,8 | Corps | 6,3 |
| Charges Maxi | 1297 kN | M64 | 2-1/2" | 129 | 5,1 | Pont | 3,7 |
| ∅ Extérieur "DE" | 172 mm | - | - | - | - | Tirant | 5,6 |
| Espace "MC" | 230 mm | - | - | - | - | Douille | 0,7 |
| Hauteur H | 168 mm | - | - | - | - | - | - |

La course maximum du vérin tendeur série TH24 est de 15 mm.



Série TH - Retour par Gravité

Caractéristiques techniques et dimensions

| Spécifications | | Diamètre nominal "DN" | | Espace Mini. L | | Poids | |
|------------------|-----------------------|-----------------------|--------|----------------|--------|---------|------|
| | | mm | inches | mm | inches | Pièces | Kg |
| Vérin n° | TH25 | M64 | 2-1/2" | 129 | 5,1 | Total | 23,5 |
| Surface hydro. | 12197 mm ² | M72 | 2-1/4" | 123 | 4,8 | Corps | 9,5 |
| Charges Maxi | 1830 kN | M76 | 2-1/2" | 129 | 5,1 | Pont | 6,6 |
| ∅ Extérieur "DE" | 200 mm | - | - | - | - | Tirant | 8,2 |
| Espace "MC" | 255 mm | - | - | - | - | Douille | 1 |
| Hauteur H | 188 mm | - | - | - | - | - | - |

La course maximum du vérin tendeur série TH25 est de 15 mm.

| Spécifications | | Diamètre nominal "DN" | | Espace Mini. L | | Poids | |
|------------------|-----------------------|-----------------------|--------|----------------|--------|---------|------|
| | | mm | inches | mm | inches | Pièces | Kg |
| Vérin n° | TH26 | M76 | 3" | 154 | 6,1 | Total | 36,1 |
| Surface hydro. | 16682 mm ² | M80 | 3-1/4" | 176 | 6,9 | Corps | 12,8 |
| Charges Maxi | 2502 kN | M90 | 2-1/2" | 185 | 7,3 | Pont | 9,1 |
| ∅ Extérieur "DE" | 235 mm | - | - | - | - | Tirant | 12,9 |
| Espace "MC" | 288 mm | - | - | - | - | Douille | 1,3 |
| Hauteur H | 212 mm | - | - | - | - | - | - |

La course maximum du vérin tendeur série TH26 est de 15 mm.

| Spécifications | | Diamètre nominal "DN" | | Espace Mini. L | | Poids | |
|------------------|-----------------------|-----------------------|--------|----------------|--------|---------|------|
| | | mm | inches | mm | inches | Pièces | Kg |
| Vérin n° | TH27 | M90 | 3-1/2" | 185 mm | 7,3 | Total | 41,4 |
| Surface hydro. | 17530 mm ² | M95 | 3-3/4" | 191 mm | 7,5 | Corps | 13,7 |
| Charges Maxi | 2629 kN | M100 | 4" | 197 mm | 7,8 | Pont | 12,2 |
| ∅ Extérieur "DE" | 245 mm | - | - | - | - | Tirant | 13,5 |
| Espace "MC" | 320 mm | - | - | - | - | Douille | 2 |
| Hauteur H | 227 mm | - | - | - | - | - | - |

La course maximum du vérin tendeur série TH27 est de 15 mm.

TENDEURS HYDRAULIQUES RETOUR PAR RESSORT

Série HSR+ - Tendeurs hydrauliques HYTORC

La gamme du nouveau HSR+, tendeur à ressort de rappel, a été conçue pour assurer un fonctionnement rapide, simple, sûr et fiable.

Avec un focus sur la productivité et la réduction des temps d'arrêt, nous avons mis en oeuvre des matériaux et une technologie de pointe permettant un gain de temps significatif pour les opérateurs.

Interchangeable

Les cellules de charge ont exactement les mêmes dimensions et spécifications que celles des HSR existants. Cela garantit l'interchangeabilité et la facilité pour le client de passer sur la nouvelle gamme.

Durable

Les performances opérationnelles ne se dégradent pas pendant la durée de vie de l'outil. Des tests effectués à pleine capacité et à pleine pression ont montré que les performances sont bien supérieures à la gamme HSR actuelle.

Sécurité renforcée

Les cellules de charge du HSR+ sont équipées d'une soupape de décharge afin d'éviter tout dépassement de course de l'outil. Le mécanisme de sécurité empêche les ruptures de joint et l'exposition de l'utilisateur à l'huile éjectée.

Traitement de surface Premium

Toutes les cellules de charge Hytorc Boltight ont un traitement de surface unique qui garantit une finition durable dans les environnements difficiles.

Technologie d'étanchéité améliorée

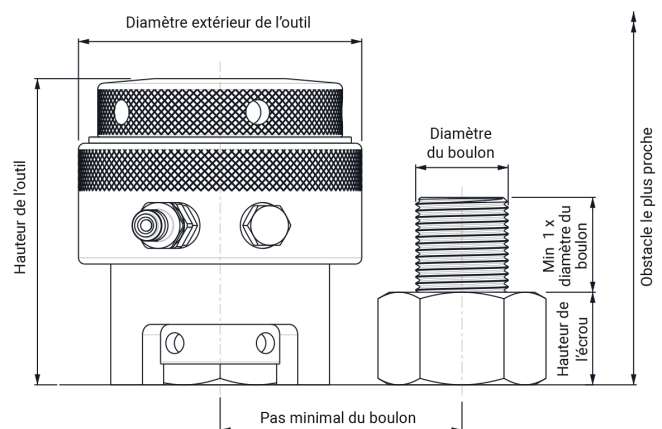
La dernière conception facilite le changement de joint et améliore la performance générale tout au long du cycle de vie.



8

Options

- Double entrée hydraulique
- Filetages surdimensionnés
- Rotation de l'écrou par engrenage
- Connecteurs pivotants
- Design spéciaux



Spécificités techniques et dimensionnelles

| | |
|--|--|
| Conception du tendeur | Cylindre à simple étage, à ressort de rappel |
| Pression de fonctionnement maximale | 1500 Bars (21750 psi) |
| Course | 10 mm (0,375") sauf le HSR+ 0-8 mm (0,315") |
| Type d'huile hydraulique | ISO 32 ou équivalent |

| Outil n° | Diamètre du boulon | | Aire hydraulique mm ² | Charge max | | Diamètre de l'outil extérieur | | Hauteur de l'outil | | Distance à l'obstacle le plus proche | | Poids total de l'outil | | Poids de la cellule de charge | |
|----------|--------------------|---------|-------------------------------------|------------|---------|-------------------------------|------|--------------------|------|--------------------------------------|-------|------------------------|-------|-------------------------------|------|
| | mm | Inch | | kN | Lbf | mm | inch | mm | inch | mm | inch | Kg | lbs | Kg | lbs |
| HSR+ 0* | M20 | 3/4" | 1,07 | 160 | 35,970 | 66 | 2,60 | 93 | 3,66 | 142 | 5,59 | 1,4 | 3,1 | 1 | 2,2 |
| | M22 | 7/8" | | | | | | 144 | 5,67 | 144 | 5,67 | | | | |
| HSR+ 1 | M24 | 1" | 1,87 | 280 | 62,950 | 87 | 3,43 | 117 | 4,61 | 175 | 6,89 | 4 | 8,8 | 2,4 | 5,3 |
| | M27 | 1" 1/8 | | | | | | 117 | 4,61 | 178 | 7,01 | | | | |
| | - | - | | | | | | 120 | 4,72 | 178 | 7,01 | | | | |
| HSR+ 2 | M24 | 1" | 3,00 | 450 | 101,160 | 103 | 4,06 | 117 | 4,61 | 175 | 6,89 | 5,8 | 12,8 | 3,3 | 7,3 |
| | M27 | 1" 1/8 | | | | | | 117 | 4,61 | 178 | 7,01 | | | | |
| | M30 | 1" 1/4 | | | | | | 120 | 4,72 | 184 | 7,24 | | | | |
| | M33 | 1" 3/8" | | | | | | 123 | 4,84 | 190 | 7,48 | | | | |
| | M36 | - | | | | | | 126 | 4,96 | 196 | 7,72 | | | | |
| HSR+ 3 | M33 | 1" 1/4 | 4,40 | 660 | 148,370 | 118 | 4,65 | 123 | 4,84 | 192 | 7,56 | 7,7 | 17 | 4,2 | 9,3 |
| | M36 | 1" 3/8 | | | | | | 126 | 4,96 | 198 | 7,80 | | | | |
| | M39 | 1" 1/2 | | | | | | 130 | 5,12 | 204 | 8,03 | | | | |
| | M42 | 1" 5/8 | | | | | | 133 | 5,24 | 211 | 8,31 | | | | |
| HSR+ 4 | M39 | 1" 1/2 | 6,67 | 1,000 | 224,810 | 141 | 5,55 | 132 | 5,20 | 212 | 8,35 | 12 | 26,5 | 6,1 | 13,4 |
| | M42 | 1" 5/8 | | | | | | 135 | 5,31 | 218 | 8,58 | | | | |
| | M45 | 1" 3/4 | | | | | | 139 | 5,47 | 225 | 8,86 | | | | |
| | M48 | 1" 7/8 | | | | | | 142 | 5,59 | 231 | 9,09 | | | | |
| | - | 2" | | | | | | 145 | 5,71 | 231 | 9,09 | | | | |
| HSR+ 5 | M52 | 2" | 10,00 | 1,500 | 337,210 | 176 | 6,93 | 148 | 5,83 | 248 | 9,76 | 19,4 | 42,8 | 9,5 | 21 |
| | M56 | 2" 1/4 | | | | | | 154 | 6,06 | 258 | 10,16 | | | | |
| | M60 | 2" 1/2 | | | | | | 161 | 6,34 | 262 | 10,31 | | | | |
| | M64 | 2" 3/4 | | | | | | 161 | 6,34 | 273 | 10,75 | | | | |
| | M68 | - | | | | | | 167 | 6,57 | 283 | 11,14 | | | | |
| HSR+ 6 | M72 | 2" 3/4 | 16,67 | 2,500 | 562,020 | 219 | 8,62 | 167 | 6,57 | 297 | 11,69 | 34,5 | 76 | 14,7 | 32,4 |
| | M76 | 3" | | | | | | 171 | 6,73 | 308 | 12,13 | | | | |
| | M80 | 3" 1/4 | | | | | | 180 | 7,09 | 312 | 12,28 | | | | |
| | M85 | 3" 1/2 | | | | | | 180 | 7,09 | 323 | 12,72 | | | | |
| | M90 | - | | | | | | 186 | 7,32 | 334 | 13,15 | | | | |
| HSR+ 7 | M90 | 3" 1/2 | 21,34 | 3,200 | 719,390 | 252 | 9,92 | 186 | 7,32 | 341 | 13,43 | 47 | 103,6 | 19,4 | 42,8 |
| | M95 | 3" 3/4 | | | | | | 186 | 7,32 | 346 | 13,62 | | | | |
| | M100 | 4" | | | | | | 192 | 7,56 | 356 | 14,02 | | | | |
| | - | - | | | | | | 199 | 7,83 | 356 | 14,02 | | | | |

* HSR+ 0 n'est pas un tendeur à ressort de rappel

TENDEURS HYDRAULIQUES RETOUR PAR RESSORT

Série WTT - Tendeurs hydrauliques HYTORC

La gamme de tensionneurs WTT apporte une solution à toute implication de serrage où l'encombrement est limité voire restreint, ne permet pas l'utilisation de vérins standards de la série HBT ou TH.

La technologie bi-étagée de ces vérins WTT permet d'appliquer des charges relativement importantes sur la boulonnerie.

Ces tensionneurs sont plus particulièrement destinés à l'industrie éolienne.

Un ressort de rappel intégré dans le corps du vérin assure une rétractation automatique du piston.



10

Après rétractation du piston, le tendeur est ainsi prêt pour la séquence de serrage suivante : **Attention sur la série de vérin WTT, le puller doit être désengagé du boulon à l'aide d'une clé dynamométrique manuelle.**



Les tendeurs HYTORC de la gamme WTT sont compatibles avec les boulons de mesure métrique (M24 à M64) et impériales (1" à 2"1/2).

La pression d'utilisation maximale de chaque vérin est de 1350 Bars.

Cette gamme de tensionneurs WTT est également disponible en version mono-étagée (standard).

Caractéristiques

- **Course** = de 7 à 12 mm suivant la taille et le type de vérin
- **Retour par ressort**
- **Profil permettant un accès aux endroits restreints**
- Joints composites longue durée
- Gain de productivité

Avantages

- Ergonomie pour installation et dépose simplifiée
- Résistance à la corrosion et intensité d'utilisation
- Extrêmement fiable de part sa conception
- Faible maintenance
- Différentes options et configurations disponibles (compteur de cycle, poignée ou sangle de manutention, raccordement multi vérins pour serrages simultanés)

Série WTT - Caractéristiques techniques et dimensions

Gamme WTT Bi-étagée espace radial restreint

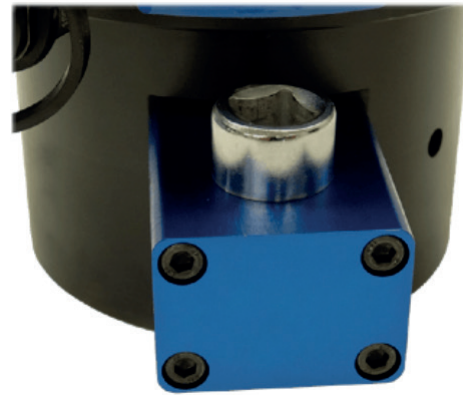


11

| Vérin N° | Diamètre Nominal "DN" | | Charges Max kN | Ø Extérieur "DE" mm | Course mm | Hauteur "H" mm |
|----------|-----------------------|----------|-------------------|---------------------------|--------------|-------------------|
| | Métrique | Impérial | | | | |
| WTTM24DS | M24 | 1 | 288 | 60 | 7 | 185 |
| WTTM27DS | M27 | 1"1/8 | 375 | 66 | 7 | 193,5 |
| WTTM30DS | M30 | 1"1/8 | 462 | 72 | 7 | 201 |
| WTTM33DS | M33 | 1"1/4 | 572 | 78 | 8 | 216 |
| WTTM36DS | M36 | 1"3/8 | 670 | 82,5 | 10 | 229,5 |
| WTTM39DS | M39 | 1"1/2 | 802 | 92 | 10 | 263 |
| WTTM42DS | M42 | 1"5/8 | 920 | 98 | 10 | 262 |
| WTTM45DS | M45 | 1"3/4 | 1082 | 105 | 10 | 281,5 |
| WTTM48DS | M48 | 1"7/8 | 1222 | 111 | 10 | 293,5 |
| WTTM52DS | M52 | 2" | 1452 | 120 | 10 | 327 |
| WTTM56DS | M56 | 2"1/4 | 1675 | 128 | 10 | 330 |
| WTTM64DS | M64 | 2"1/2 | 2244 | 146 | 12 | 376 |

Série WTT - Caractéristiques techniques et dimensions

Gamme WTT Mono-étagé hauteur restreinte



12

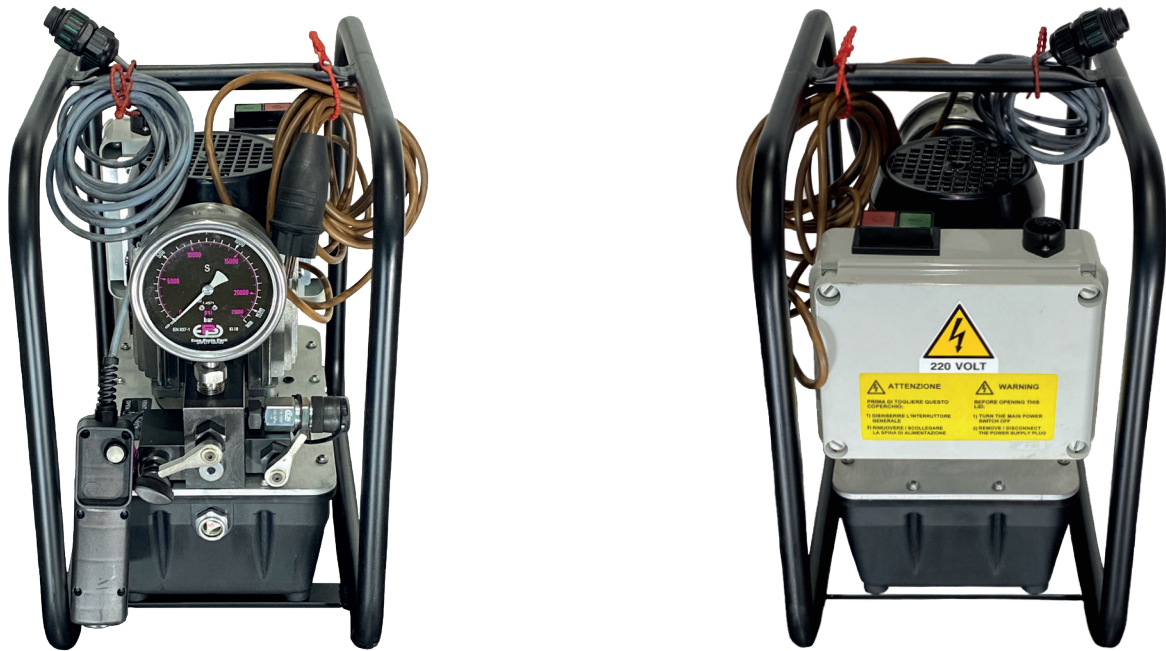
| Vérin N° | Diamètre Nominal "DN" | | Charges Max kN | Ø Extérieur "DE" mm | Course mm | Hauteur "H" mm |
|----------|-----------------------|----------|-------------------|---------------------------|--------------|-------------------|
| | Métrique | Impérial | | | | |
| WTTM24SS | M24 | 1 | 290 | 85 | 8 | 98 |
| WTTM27SS | M27 | 1"1/8 | 375 | 91 | 8 | 104 |
| WTTM30SS | M30 | 1"1/8 | 460 | 98 | 8 | 107 |
| WTTM33SS | M33 | 1"1/4 | 570 | 109 | 8 | 115 |
| WTTM36SS | M36 | 1"3/8 | 670 | 114 | 8 | 118 |
| WTTM39SS | M39 | 1"1/2 | 800 | 128 | 10 | 124 |
| WTTM42SS | M42 | 1"5/8 | 920 | 132 | 10 | 132 |
| WTTM45SS | M45 | 1"3/4 | 1080 | 142 | 10 | 134 |
| WTTM48SS | M48 | 1"7/8 | 1220 | 151 | 10 | 138 |
| WTTM52SS | M52 | 2" | 1450 | 162 | 10 | 140 |
| WTTM56SS | M56 | 2"1/4 | 1675 | 171 | 10 | 150 |
| WTTM64SS | M64 | 2"1/2 | 2200 | 182 | 12 | 162 |



POMPES POUR TENDEURS HYDRAULIQUES

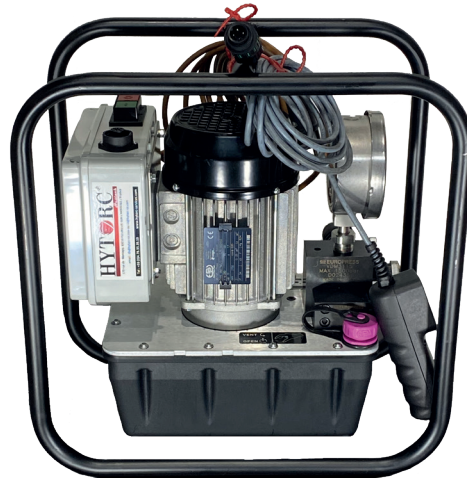
Série HY-EP15 - 230V

Pompes pour tendeurs hydrauliques HYTORC



13

Groupe Moto pompe hydraulique pour alimentation des vérins tendeurs de type TH et HSR.



Caractéristiques

- **Alimentation** : 230 Volts Monophasé
- **Puissance** : 1,1 kw / 1,5 HP - 6 Ampères
- **Capacité réservoir** : 2,5 litres
- Longueur de la commande à distance : **4 mètres**
- Vanne de maintien de la pression
- Régulateur de pression
- **Coupleurs** : Livrée avec coupleurs CEJN Push / Pull série 116
- **Commande à distance** : amovible avec connectique
- **Manomètre** : Ø100 à bain d'huile double graduation Bars / PSI



POMPES POUR TENDEURS HYDRAULIQUES

Série HY-T15A - 230V

Pompes pour tendeurs hydrauliques HYTORC

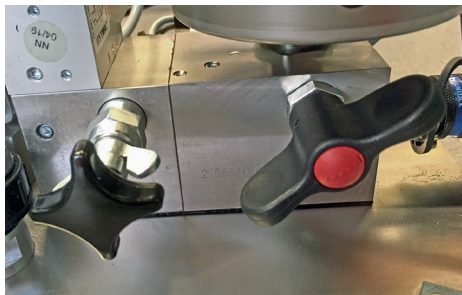
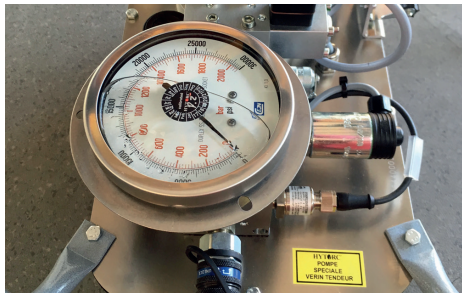
La pompe HYTORC HY-T15A - 230V est conçue pour travailler avec les vérins tendeurs des séries TH, HSR et Cyclone à une pression Maximum de 1500 Bars.

Cette pompe a la particularité d'être dotée d'une fonction automatique avec enregistrement de la pression de travail.

Elle est également pourvue d'une commande à distance avec écran numérique pour un meilleur lecteur de la pression en Bars ou PSI.



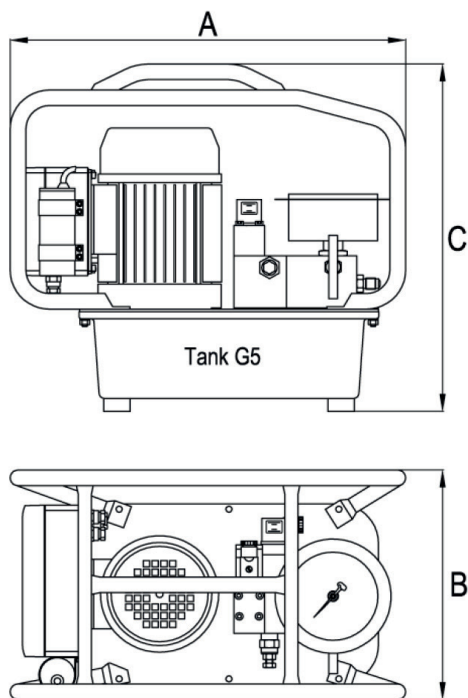
14



Caractéristiques

- **Alimentation** : 230 Volts Monophasé / 50 Hz
- **Puissance** : 1,1 kw / 1,5 HP - 6 Ampères
- **Capacité réservoir** : 8 litres (G8)
- **Pression Maximum** : 1500 Bars
- Joints composites longue durée
- Gain de productivité
- **Coupleurs** : CEJN Push / Pull série 116
- **Commande à distance** : 3 boutons + écran à lecture numérique (35x30mm)
- **Manomètre** : à bain d'huile double graduation Bars / PSI
- **Fonction** : Mode automatique avec enregistrement de la pression de travail et rattrapage automatique de la pression en cas de chute de celle-ci





Exigences :

1Ph 100-115V / 50 + 60 Hz
1Ph 200-230V / 50 + 60 Hz

Puissance :

115V : 1,1 kW / 1,5 HP - 15 Ampères
230V : 1,1 kW / 1,5 HP - 6 Ampères

Dimensions :

Réservoir G5

A = 17,7" (450 mm)
B = 10,4" (265 mm)
C = 15,7" (400 mm)

Réservoir G8

A = 17,7" (450 mm)
B = 10,4" (265 mm)
C = 16,9" (430 mm)

Poids :

Réservoir G5 : 55 lbs (25 Kg) sans huile
Réservoir G8 : 57 lbs (26 Kg) sans huile

Spécifications :

Débit Maximum :

50Hz
510 cu.in/min (8 litres / min)

60Hz
620 cu.in/min (10 litres / min)

Débit Mini

Jusqu'à 21 300 psi,
Soit 1500 Bars

9 cu.in/min (8 litres / min)

10 cu.in/min (0,18 litres / min)

Composants généraux :

Pression Maxi : 21 000 psi (1500 Bars)

Dispose d'une fonction automatique de maintien de la pression (en cas de baisse).

Manomètre gradué (à bain d'huile)

Sorties équipées de coupleurs CEJN 125 ou 116

Commande à distance en 24 Volts /
Longueur 5 Mètres

Lecture de la pression sur commande à distance

Contenance du réservoir G5, soit 5 litres.

Options :

Réservoir G8 : contenance soit 8 litres

Augmentation du débit Maxi :
28 000 psi (2000 Bars)

Sorties équipées de coupleurs CEIIN 116
(seulement 1500 Bars)

POMPES POUR TENDEURS HYDRAULIQUES

Série HT-1500-2ST

Pompe manuelle pour tendeurs hydrauliques



16

Cette pompe manuelle peut-être utilisée avec toute la gamme de tendeurs hydrauliques HYTORC. La pompe HT-1500-2ST est pourvue d'un étage basse pression et d'un étage haute pression, ainsi que d'un manomètre analogique de diamètre 110mm.

La pompe bi-étagée HT-1500-2ST est conçue avec une soupape de sécurité interne. Son réservoir d'une contenance de 2,4 litres permet de piloter jusqu'à 2 vérins en simultanée.

Si toutefois vous souhaitez utiliser plus de 2 vérins simultanément, nous vous conseillons l'utilisation de notre pompe électrique HY-T15A ou notre pompe pneumatique.

Caractéristiques

- **Dimensions** : 620x130x170mm (L x l x H).
- **Poids** : 10,1 Kg.
- **Capacité réservoir** : 2,4 litres.
- **Finition** : Aluminium brossé.
- **Manomètre à pression** : double graduation Bars - PSI Ø 110mm.
- **Pression Maximum** : 1500 Bars.
- **Débit étage basse pression** : 20 centimètres cube.
- **Débit étage haute pression** : 1 centimètre cube.
- **Effort sur la poignée à 1500 Bars** : 370 Newtons.

POMPES POUR TENDEURS HYDRAULIQUES

Série HT-1506

Pompe manuelle pour tendeurs hydrauliques

La pompe de la série HBT-1506, spécialement conçue pour l'utilisation avec vérins tendeurs, est simple d'utilisation et facile à transporter grâce à sa structure tubulaire.

Cette unité est pourvue d'un régulateur de pression, d'un système de lubrification d'air, d'un manomètre à pression à double graduation PSI et Bars, d'un réservoir d'huile, et de coupleur Push/Pull Quick Connect.

L'unité HBT-1506 est spécialement dimensionnée pour l'utilisation avec tous les vérins tendeurs d'une capacité de 1500 Bars maximum.

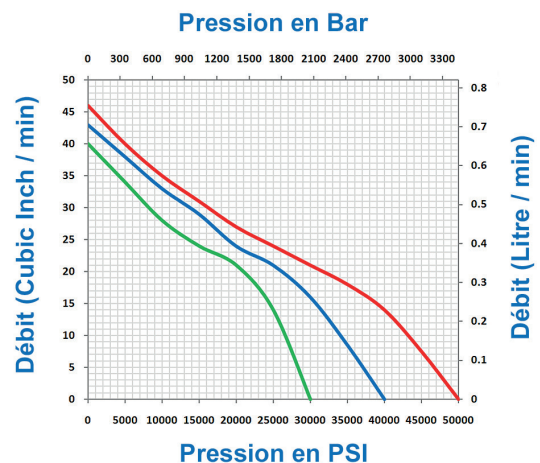
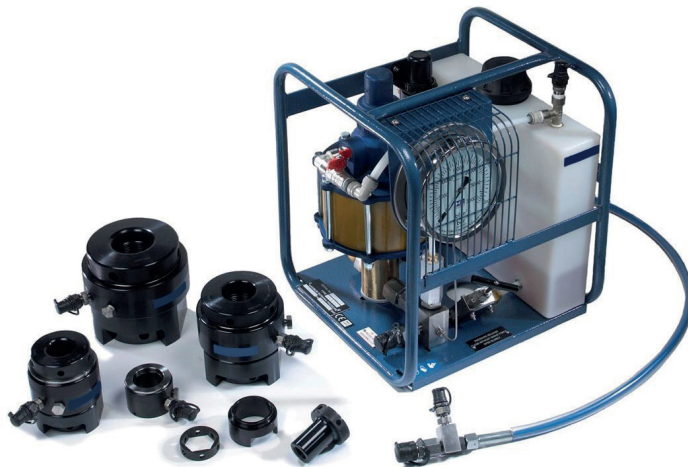
La pompe HBT-1506 représente le meilleur compromis en terme de prix/performance.

Une unité plus performante est également disponible pour une utilisation plus intensive, avec des vérins de gros diamètre. (Demander la fiche technique HBT-1507).

Des unités de différentes capacités (1000, 2000, ou 2500 Bars) sont également disponibles sur demande.



17



Caractéristiques

- **Consommation d'air** : 800 litres / Minute
- **Pression d'air requise** : 4 à 7 Bars (60 à 100 PSI)
- **Dimensions** : L 400mm x H 400mm x l400mm
- **Poids** : 19,5 Kg
- **Capacité d'huile** dans réservoir : 8,5 litres
- **Finition** : bleu martelé
- **Pression d'utilisation Maxi** : 1500 Bars / 21750 PSI
- **Manomètre double graduation** : PSI / Bars
- **Pression Maximum d'utilisation** : 1500 Bars
- Conforme aux normes et directives Européennes

ACCESSOIRES

Embouts, Coupleurs, Adaptateurs et Manifolds

Les embouts et coupleurs sont de type Push / Pull Quick Connect. Ceux-ci sont disponibles en 1000, 1500 et 2500 Bars. Tous les assemblages, flexibles, adaptateurs, manifolds, sont testés avant livraison. Un numéro de série est attribué à chaque accessoire. Pour plus de sécurité, chaque accessoire est gravé avec la pression d'utilisation maximum.

Plusieurs configurations d'adaptateurs sont disponibles, n'hésitez pas à nous contacter.

Embout



Coupleur



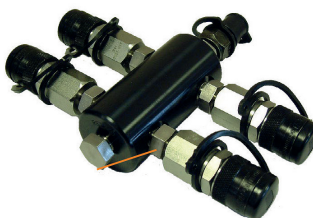
18

MANIFOLD 2/1 avec vannes d'isolation



| ITEM N° | PRESSION D'UTILISATION MAXIMALE |
|----------|---------------------------------|
| HBT-1071 | 1000 Bars |
| HBT-1571 | 1500 Bars |
| HBT-2571 | 2500 Bars |

MANIFOLD 4/1 standard



| ITEM N° | PRESSION D'UTILISATION MAXIMALE |
|----------|---------------------------------|
| HBT-1080 | 1000 Bars |
| HBT-1580 | 1500 Bars |
| HBT-2580 | 2500 Bars |

MANIFOLD 4/1 avec vannes d'isolation



| ITEM N° | PRESSION D'UTILISATION MAXIMALE |
|----------|---------------------------------|
| HBT-1070 | 1000 Bars |
| HBT-1570 | 1500 Bars |
| HBT-2570 | 2500 Bars |

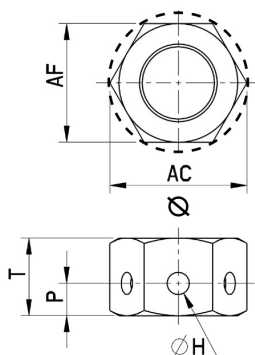


Serrage au tendeur hydraulique

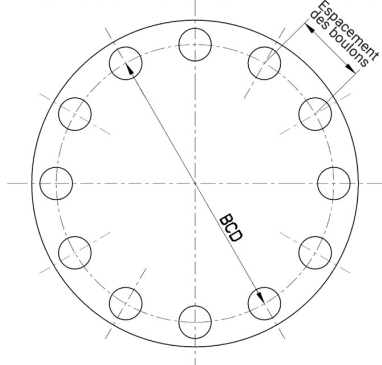
Check-list de l'application

| | |
|------------------------------|--|
| NOM DU CLIENT | |
| CONTACT | |
| PROJET/APPLICATION DU CLIENT | |

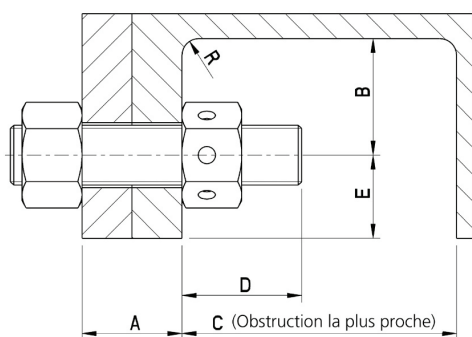
3 INFORMATIONS SUR L'ECROU



4 DIAMETRE DU CERCLE DE BOULONS



5 ESPACE DISPONIBLE



INFORMATION IMPORTANTE

1 INFORMATIONS SUR LE BOULON

Filetage/diamètre et pas de vissage du boulon:

Matière du boulon:

2 INFORMATION SUR LA CHARGE

Charge: kN lbf

Charge requise: Résiduelle Appliquée Outil

3 INFORMATION SUR L'ECROU

Type d'écrou: Rond Hexagonal Percé Autre (inscrire détails ci-dessous)

Écrou AF: Écrou AC/Ø:

Hauteur de l'écrou (T): Position du trou (P):

Diamètre (H): Ø Autre:

Nombre de trous:

4 ESPACEMENT DES BOULONS

Nombre de boulons:

BCD: ou Autre pas:

5 ENCOMBREMENT

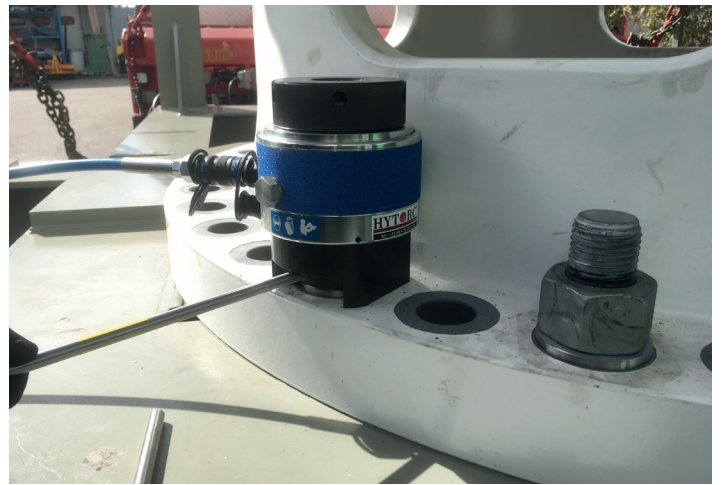
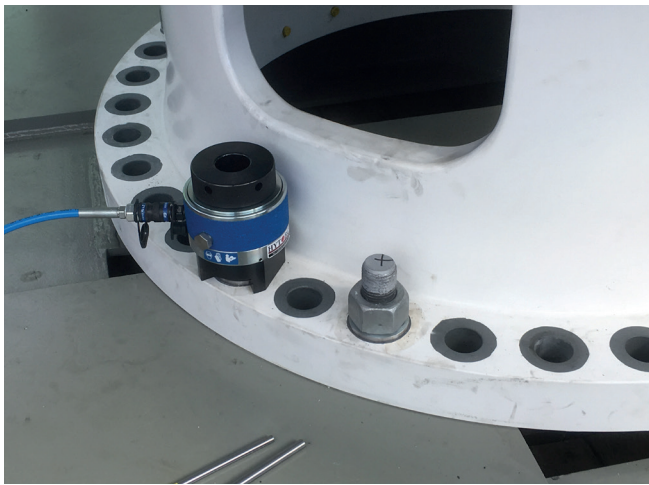
A: B:

C: D:

E: R:

INFORMATIONS COMPLÉMENTAIRES : (DÉTAILS À FOURNIR SÉPAREMENT)

- | | | | |
|--|---|--------------------------------------|--|
| <input type="checkbox"/> Fréquence d'utilisation | <input type="checkbox"/> Fonctions supplémentaires de l'outil | <input type="checkbox"/> Rondelle | <input type="checkbox"/> Environnement |
| <input type="checkbox"/> Face plate | <input type="checkbox"/> Écrou à créneau/Écrou plat | <input type="checkbox"/> Orientation | <input type="checkbox"/> Température |
| <input type="checkbox"/> Manipulation | <input type="checkbox"/> Revêtement du goujon | <input type="checkbox"/> Autre | |



20





179 Rue de Montépy 69210 Fleurieux-sur-l'Arbresle - FRANCE



+33(0)4.78.33.39.19



dh@hytorc-ce.com - sn@hytorc-ce.com



HYTORC
Hustach

179 Rue de Montépy 69210 Fleurieux-sur-l'Arbresle - FRANCE Tél : +33 (0) 4 78 33 39 19

