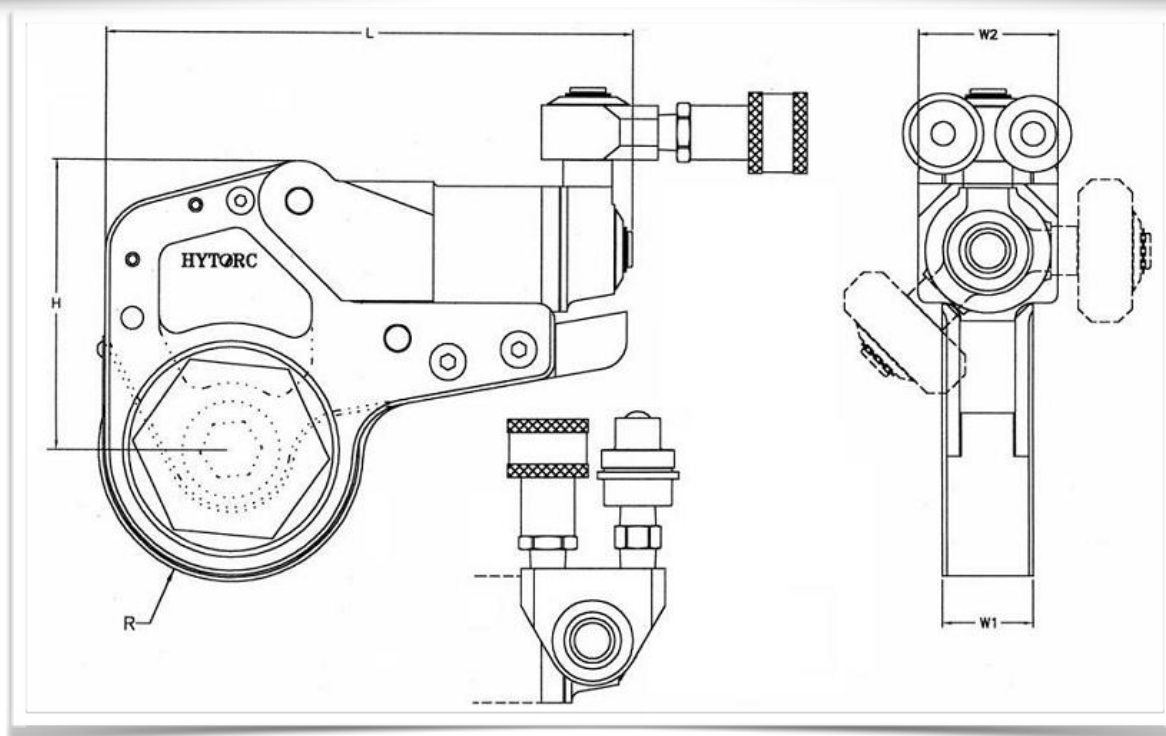




XLCT

Dimensions et caractéristiques techniques



Type de clé	cartouche hexagonale	L	H	W1	W2	Poids	Couple Mini.	Couple Maxi.
HY 2 XLCT	de 19 à 60 mm	186,2	128,3	32	50	2,4	230 Nm	2 300 Nm
HY 4 XLCT	de 36 à 80 mm	256,2	166,2	42,7	65,6	5,3	530 Nm	5 300 Nm
HY 8 XLCT	de 50 à 100 mm	306,8	197,3	52,9	82	9,3	1120 Nm	11 200 Nm
HY 14 XLCT	de 70 à 120 mm	359,2	235,3	63,5	92,2	16,6	1840 Nm	18 440 Nm
HY 18 XLCT	de 75 à 145 mm	366,1	270,7	71,7	111,3	19,5	2450 Nm	24 500 Nm
HY 30 XLCT	de 90 à 155 mm	426,8	310,7	84,7	131,2	31,3	4 370 Nm	43 700 Nm
HY 45 XLCT	de 100 à 190 mm	389,5	336,5	100	152,4	42,8	6295 Nm	62 950 Nm
HY 60 XLCT	de 120 à 295 mm	397,2	339,5	105,8	160,2	58,4	11 000 Nm	110 000 Nm

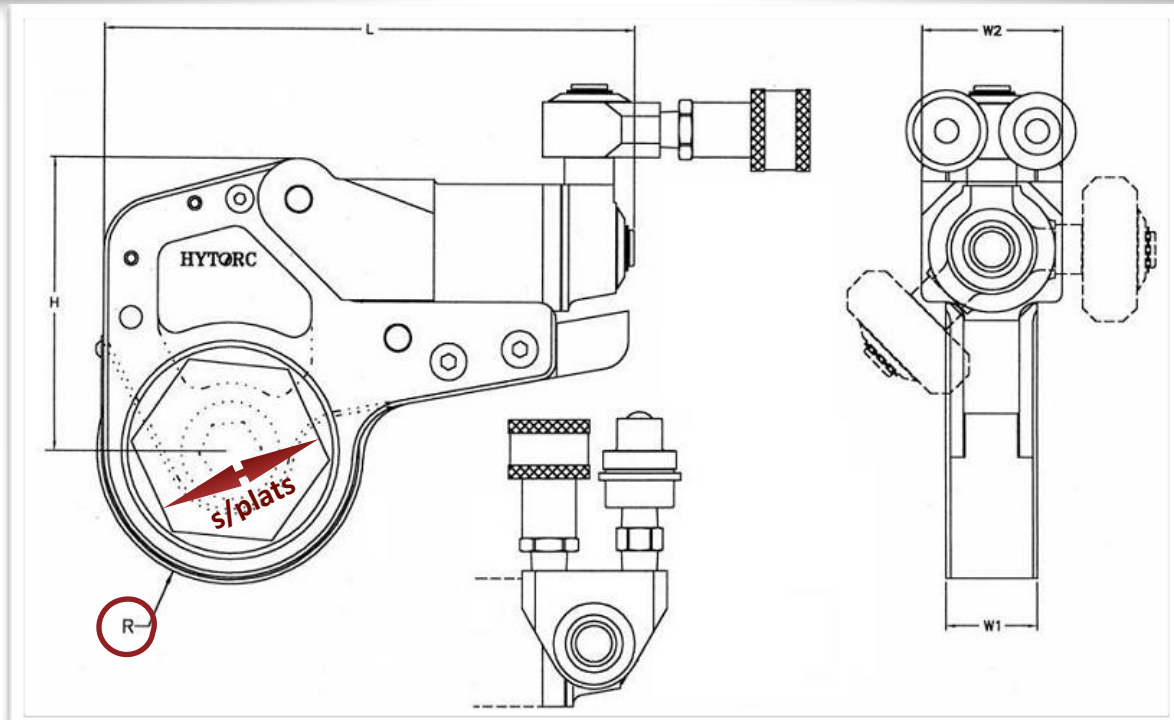
Les dimensions sont en millimètres et les poids en kilogrammes.

HYTORC



XLCT

Dimensions et caractéristiques techniques



	Dimensions	#1	#2	#3	#4	#5	#6	#7	#8	#9	#10	#11
HY 2 XLCT	s/plats	19 à 27	30 et 32	36 mm	41 mm	46 mm	50 mm	55 mm	60 mm	65 mm		
	Rayon	25,4	27,4	30	32,8	35,6	38,3	41,2	44			
HY 4 XLCT	s/plats	36 mm	41 mm	46 mm	50 mm	55 mm	60 mm	65 mm	70 mm	75 mm	80 mm	
	Rayon	33	35,8	38,6	41,4	44,2	47	49,8	52,6	55,4	58,4	
HY 8 XLCT	s/plats	50 mm	55 mm	60 mm	65 mm	70 mm	75 mm	80 mm	85 mm	90 mm	95 mm	100 mm
	Rayon	44,2	47	49,8	52,6	55,4	58,4	61,2	64,3	67,1	70,1	72,9
HY 14 XLCT	s/plats	70 mm	75 mm	80 mm	85 mm	90 mm	95 mm	100 mm	105 mm	110 mm	115 mm	115 mm
	Rayon	58,5	61,2	64,3	67,3	69,9	73,2	75,7	78,7	81,5	87,4	87,4
HY 18 XLCT	s/plats	75 mm	80 mm	85 et 90	95 et 100	105 et 110	115 et 120	130 mm	145 mm			
	Rayon	64,5	67,3	73,2	79	84,8	90,4	100,3	106			
HY 30 XLCT	s/plats	90 mm	100 mm	110 mm	120 mm	130 mm	145 mm	155 mm				
	Rayon	75,7	81,6	87,4	93,3	102,9	108,5	114,1				

HYTORC , 179 rue de Montepy, 69210 FLEURIEUX-SUR-L'ARBRESLE, France
 Tel : +33 (0)4.78.33.39.19 E-mail: dh@hytorc-ce.com www.hytorc-ace.com

HYTORC