

VISSEUSE DYNAMOMÉTRIQUE ÉLECTRIQUE SUR BATTERIE

NOUVEAUTÉ 2023 !

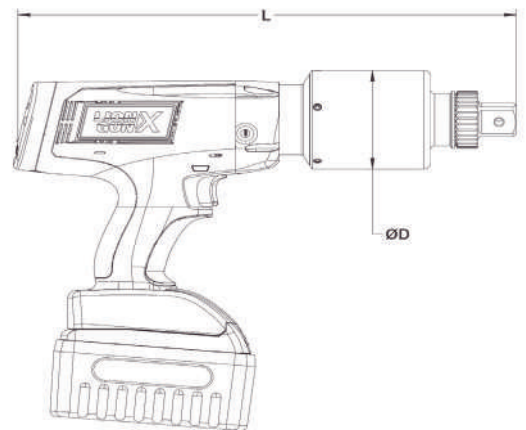
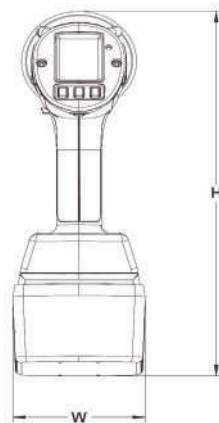
LIONGUN X - Visseuse dynamométrique à batterie rechargeable 36V



Notre toute nouvelle visseuse HYTORC LIONGUN X est disponible ! La visseuse dynamométrique électrique LIONGUN X est également sur batterie rechargeable. La visseuse peut être utilisée pour un serrage ou desserrage de 271 Nm jusqu'à 4 067 Nm. Les utilisateurs peuvent enregistrer leurs données via Bluetooth ou à l'aide d'un câble USB. Notre visseuse peut être utilisée avec des douilles de serrage, des bras de réaction standard et RTB, des écrous tensionneurs et les rondelles de serrage "Z" avec le module d'entraînement.



- Carré conducteur 3/4" et 1" suivant modèle.
- Visseuse à batterie Lithium-Ion 36 Volts.
- Moteur d'entraînement sans charbons.
- La visseuse LIONGUN X génère un minimum de bruit et de vibration.
- Le module de traçabilité interne permet de stocker les données de serrage dans un fichier exportable (Excel ou CSV).
- Testeur de batterie intégré.
- Possibilité d'adapter plusieurs dispositifs de réaction.
- Serrage sans bras de réaction avec les rondelles de réaction Z.
- Couple de serrage de 271 à 4 067 Newton Mètre (suivant modèle).



Type de visseuse	LIONGUN X - 1000	LIONGUN X - 3000
Plage de couple	271 Nm à 1 356 Nm	678 Nm à 4 067 Nm
Carré conducteur	3/4"	1"
Poids avec batterie (Kg)	4.35	7.01
Longueur (L)	302	376
Hauteur (H)	300	305
Largeur (W)	97	97
Diamètre (D)	65	85
Accessoires fournis	Batterie Lithium-ion 36V, chargeur de batterie, bras de réaction et mallette de protection de transport	

VISSEUSE DYNAMOMÉTRIQUE ÉLECTRIQUE SUR BATTERIE

LIONGUN X - ACCESSOIRES



VOTRE MALLETTE DE SERRAGE COMPREND :

- LIONGUN X
- 1 Batterie
- Chargeur
- Câble d'alimentation pour le chargeur
- 1 bras standard monobloc
- 1 poignée de sécurité
- Manuel d'utilisation et Certificat de calibration



Module d'entraînement
pour Écrous tensionneurs
HYTORC



Bras de réaction HYTORC



Module d'entraînement
pour Rondelles de serrage
HYTORC "Z"



Bras de réaction standard
monobloc et douille de
serrage

